

SAINT-VINCENT-DE-PAUL

Lotissement Terrains Laborde

Lotissement communal

PA 10

Règlement du lotissement

Version Janvier 2023

1<sup>ère</sup> modification Avril 2024

2<sup>em</sup> modification Décembre 2024

Maîtrise d'ouvrage :

**SATEL**

Société d'Aménagement des Territoires et d'Équipement des Landes

242 Bd Saint-Vincent-de-Paul,

40990 Saint-Paul-lès-Dax

Email : [contact@satel40.fr](mailto:contact@satel40.fr)

Maîtrise d'œuvre :

**Atelier BROICHOT** \_ Urbanisme – Architectures

**PALIMPSESTE** \_ Paysagistes

**MERLIN** \_ Bureau d'études techniques

## SOMMAIRE

### Table des matières

|  |    |
|--|----|
| ARTICLE 1 : OCCUPATION ET UTILISATION DU SOL ADMISES .....                                   | 4  |
| ARTICLE 2 : ACCES ET VOIRIE .....  | 4  |
| ARTICLE 3 : DESSERTE PAR LES RESEAUX .....   | 4  |
| ARTICLE 4 : CARACTERISTIQUES DES LOTS (Hors ilots A, B et C) .....                           | 5  |
| ARTICLE 5 - Implantation des constructions par rapport aux voies et emprises publiques ..... | 5  |
| ARTICLE 6 : IMPLANTATION PAR RAPPORT AUX LIMITES SEPARATIVES DE PROPRIETE .....              | 5  |
| ARTICLE 7 - Hauteur maximale des constructions.....  | 6  |
| ARTICLE 8 - Aspect extérieur des constructions.....  | 7  |
| ARTICLE 9 – Traitement des clôtures et limites de parcelles .....                            | 10 |
| ARTICLE 10 - Stationnements .....  | 12 |
| ARTICLE 11 - ESPACES NON CONSTRUITS.....   | 13 |
| ARTICLE 12 –EMPRISE AU SOL / surfaces .....  | 14 |

## PREAMBULE

### *Suivi des projets*

Un architecte et une paysagiste ont été missionnés pour suivre les projets afin d'assurer, au-delà du règlement du PLUi, une cohérence architecturale.

Chaque porteur de projet, individuel, semi-individuel, et collectif, aura trois échanges minimum avec l'architecte Coordonateur.

**Chaque dossier de demande de permis de construire devra être visé par l'architecte-urbaniste conseil avant le dépôt.**

Le présent règlement définit les règles et servitudes d'intérêt général imposées dans le lotissement, concernant notamment, les caractères et la nature des constructions à édifier, leur implantation, leur volume et leur aspect, ainsi que l'aménagement de leurs abords et clôtures.

Le règlement du lotissement est opposable et s'impose à quiconque détient ou occupe, à quelque titre que ce soit, tout ou partie dudit lotissement.

Il doit être rappelé dans tout acte translatif ou locatif du terrain, bâti ou non bâti, et un exemplaire doit être annexé à tout contrat de vente, revente ou location.

Les acquéreurs ou occupants du lotissement sont tenus de respecter intégralement les conditions prévues au présent règlement.

Les équipements publics et notamment les transformateurs E.D.F. ne sont pas concernés par les règles de ce document.

Des dispositions complémentaires et obligatoirement respectées se situent dans PLUI-H du Grand Dax.

Entre autres, dans le PLUIH, une OAP (Orientation d'Aménagement et Programmation) est à respecter : Il est entre autres précisé :

*« Le secteur est à vocation mixte à dominante résidentielle et accueillera préférentiellement des constructions à usage de logement et une partie centrale des commerces ou activités en rez-de-chaussée.*

*Il s'agit de conforter un espace à vocation résidentielle, en lien avec le cœur de village.*

*Les franges de l'opération seront traitées avec une grande attention (abords de la RD824), notamment par des espaces végétalisés de qualité. **Ce secteur est concerné par un objectif de performances énergétiques et environnementales renforcés.** »*

En Annexe du présent règlement des fiches de lot ont été rédigées. Ces dernières précisent et complètent le présent corps de règles.

### **REVISION DU présent règlement de LOTISSEMENT**

Toute demande de modification de l'arrêté d'autorisation de lotir doit recevoir l'accord de la moitié des propriétaires détenant ensemble les 2/3 au moins de la superficie du lotissement et inversement.

### **PERMIS DE CONSTRUIRE - CERTIFICAT DE CONFORMITE**

Quel que soit le caractère de la construction à y édifier, tout acquéreur de lot, à titre onéreux ou gratuit, est tenu de solliciter l'autorisation de construire. Cette autorisation est obligatoire pour la maison d'habitation, les bureaux, les clôtures, piscines, annexes (garages, cabane, piscine, etc.), les modifications en cours de chantier, etc.

Pour rappel, la réalisation des clôtures après construction, le changement de tuile ou les changements de couleurs de façade, etc. sont soumises à autorisation d'urbanisme (Déclaration préalable).

## ARTICLE 1 : OCCUPATION ET UTILISATION DU SOL ADMISES

*En complément du règlement du règlement PLUI pages 29 à 35*

*+ OAP Saint-Vincent-de-Paul – village (OAP 14.2)*

**Sont admis :**

- Les constructions à usage d'habitation et leurs annexes, et les constructions destinées aux activités n'engendrant pas de nuisances pour les résidents du lotissement sous réserve d'être incorporées à la construction principale constituant la ou les habitations, ou sur une parcelle contiguë.

Sur les lots numérotés de 1 à 40, destinés à la construction de maisons individuelles, il ne sera édifié qu'un seul logement par lot,

- Les locaux commerciaux et d'activités, compatibles avec les fonctions résidentielles, ne sont possibles que sur l'îlot A,

- Les locaux de restauration ne sont possibles que dans la maison existante, conservée et réhabilitée,

- les installations et équipements techniques nécessaires au fonctionnement des services publics ou établissements d'intérêt collectif (assainissement, eau potable, électricité, télécommunication, gaz...).

### **Mixité sociale et fonctionnelles :**

Seuls les îlots A, B et C sont concernés.

## ARTICLE 2 : ACCES ET VOIRIE

Les modalités d'accès par les véhicules à chacun des lots sont fixées dans les documents graphiques et dans les « fiches de lots ».

Le stationnement résidentiel sera géré sur chacun des lots. Soit dans le volume de la construction, soit dissocié.

## ARTICLE 3 : DESSERTE PAR LES RESEAUX

- Les différents coffrets seront intégrés à la haie ou au mur de clôture,

- Les réseaux divers étant installés, il fait obligation aux acquéreurs de lot de s'y raccorder au moyen d'un branchement particulier dont les charges leur incombent,

- Ces branchements seront exécutés selon les directives détaillées des fournisseurs de réseaux et des concessionnaires.

Les acquéreurs des lots raccorderont en souterrain leur construction aux réseaux établis par le lotisseur, à savoir :

- eau potable : coffret de branchement en limite de lot,

- eaux pluviales : rejet dans la noue ou raccordement au tabouret de branchement, comme prévu au plan de réseaux

- eaux usées : coffret de branchement en façade de lot

- téléphone : chambre télécom en façade de lot,

- électricité / gaz : coffret en limite de lot

Tout aménagement réalisé sur un terrain ne doit jamais faire obstacle à l'écoulement des eaux pluviales.

En cas de construction avec cave, les acquéreurs devront vérifier les niveaux du fil d'eau, du branchement Eaux Usées et supporter toutes les contraintes techniques d'évacuation en cas d'impossibilité de raccordement gravitaire.

### **Eaux Pluviales - Eaux Usées**

- Les aménagements réalisés sur le terrain doivent garantir l'écoulement des eaux pluviales dans le réseau collecteur,

- Ces aménagements ne doivent pas faire obstacle au libre écoulement des eaux de ruissellement conformément aux articles 640 et 641 du Code Civil,

- Tous les acquéreurs auront à leur charge, l'évacuation des eaux usées et pluviales, aux réseaux aménagés par le lotisseur,

## ARTICLE 4 : CARACTERISTIQUES DES LOTS (Hors ilots A, B et C)

Les surfaces et formes des lots et des ilots (macro-lots) sont indiquées au plan de composition PA4.

- La division d'un lot ou d'un ilot est interdite.
- La réunion de deux lots pour y édifier un logement est interdite.
- Les règles ci-dessus sont également valables pour une construction qui a pour destination un usage professionnel ou d'activité.

Toutes constructions implantées sur les lots et ilots devront respecter, à minima, les règles énergétiques et environnementales en vigueur. Voir fiches de lots et d'ilots pour connaître les demandes spécifiques concernant les certifications et labélisation des projets.

## ARTICLE 5 - Implantation des constructions par rapport aux voies et emprises publiques

**Ilots A, B et C :**

*En complément du règlement du règlement PLUI pages 41 – 44 -45*

*(À 3 m minimum en retrait\* de l'alignement\* existant ou à créer) + Voir Plan PA4 et PA9*

**Lots 1 à 40 :** Voir Plan PA4

- Pour chacun des lots : Respecter les zones d'implantation (hachurées) des constructions principales qui figurent sur le plan de composition PA4.
- Pour les ilots ou les macro-lots : respect du PLUI.

Le faitage des volumes principaux sera soit parallèle, soit perpendiculaire **à une des limites parcellaires du lot**. Le volume principal pourra être complété par des volumes secondaires (ailes en retour, volume plus bas, garages, carport, pergola, etc.) adossés.

En dehors des zones d'implantation, seules sont autorisés les annexes et dépendances (Garages séparés, piscines, ateliers, cabanes de jardins, etc.) d'une surface inférieure à 40 m<sup>2</sup>, séparés des maisons. Dans ce cas, Elles seront implantées entre 0 et 5 m de la limite séparative.

Les terrasses non couvertes, les pare-vues et les terrasses sont admises en dehors des zones d'implantation.

Pour les lots 36,37 et 38, aucune construction ou aménagement ne sera autorisé au-delà de la ligne d'inconstructibilité figurant au plan de composition.

## ARTICLE 6 : IMPLANTATION PAR RAPPORT AUX LIMITES SEPARATIVES DE PROPRIETE

**Ilots A, B et C :**

*En complément du règlement du règlement PLUI pages 46 à 51 + Voir Plan PA4 et PA9*

**Lots 1 à 40 :**

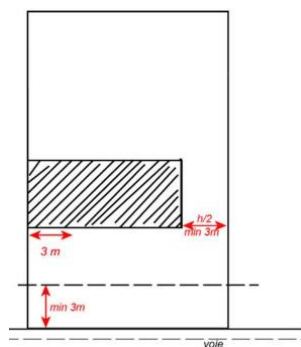
*En complément du règlement du règlement PLUI pages 46 à 51 + + Voir Plan PA4 et PA9 :*

Respecter les zones d'implantation des constructions principales qui figurent sur le plan de composition, **et la règle suivante :**

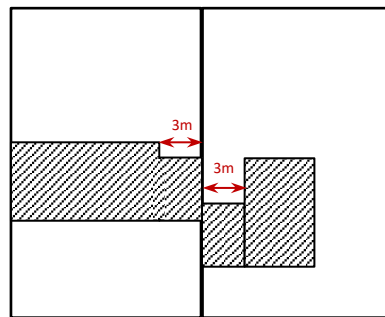
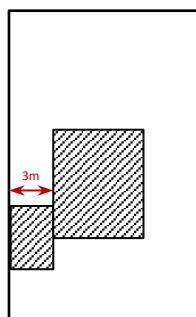
*Toute construction, **volume principal ou annexe accolée au volume principal**, sera implantée sur au moins une limite séparative de lot.*

- *Le reste de la construction pourra être implantée en retrait, dans le respect des règles du PLUI.*
- *Sauf pour les lots 19 et 38 où l'implantation sur une limite n'est pas obligatoire.*

Extrait du PLUI p 47 :



Exemple, autre, d'implantation en limite de lot :



En dehors des zones d'implantation des volumes principaux, seules sont autorisés les annexes et dépendances (garages, piscines, ateliers, terrasses et pergola, cabanes de jardins, etc.) d'une surface inférieure à 40 m<sup>2</sup> et séparés des maisons. Dans ce cas, elles seront implantées entre 0 et 3 m de la limite séparative.

Rappel du PLUi :

**En retrait :**

À moins que le bâtiment à construire ne joute la limite parcellaire, la distance comptée horizontalement de tout point de la construction (hors avant-toit) au point de la limite parcellaire qui est la plus rapprochée doit être au moins égale à la moitié de la différence d'altitude entre ces deux points, sans pouvoir être inférieure à 3 m ( $d \geq h/2$  avec minimum 3 m)

**En limite :**

Dans une bande de 3 m de largeur à partir des limites séparatives, la hauteur des constructions n'excède pas 3,50 m, ou 4,5 m au faîtage, lorsque le bâti présente un mur pignon implanté en limite.

## ARTICLE 7 - Hauteur maximale des constructions

*En complément, voir OAP Saint-Vincent-de-Paul – village (OAP 14.2)*

**Ilots A, B et C :**

Les collectifs seront d'un gabarit maximum de type R+1+ comble ou attique.

- À l'intérieur du secteur 1AUenrr, un dépassement des règles relatives au gabarit n'excédant pas 30% peut être accordé pour les constructions\* faisant preuve d'exemplarité énergétique ou environnementale ou qui sont à énergie positive ;

**Lots 1 à 40 :**

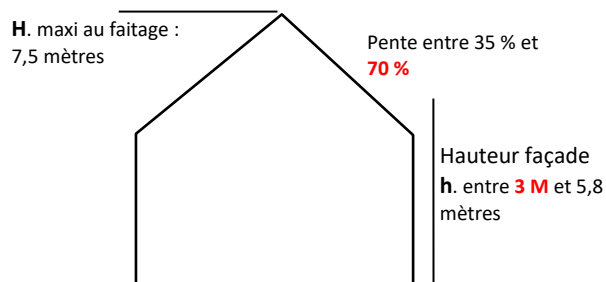
**Hauteurs des volumes principaux :**

Pour assurer une cohérence de volumétrie inspirées de l'architecture locale ancienne, les projets devront répondre aux règles suivantes :

- La hauteur de façade des volumes principaux, mesurée à l'égout (ou à l'acrotère), hors murs de façade implanté en limite de lot, doit être comprise entre 3 mètres et 5,8 mètres. 3,00 mètres étant la hauteur minimale, mesurée à partir du sol fini en tout point.
- La hauteur des murs de façade implantés en limite de lot doit respecter la règle du PLUI.  
(p47 et 48) : " Dans une bande de 3 m de largeur à partir des limites séparatives, la hauteur des constructions n'excède pas 3,50 m."
- Les pentes de toitures seront comprises entre 35% et 70 % (19,29° et 35°)
- La hauteur maximale hors tout ne doit pas dépasser 7,5 mètres au faîtage.
- Concernant les lots 1 à 10 et 19 à 26, il n'est pas autorisé de réaliser un étage – Pour ces lots ; Seules les règles de la hauteur de façade (3m à l'égout) et celle de la pente de toit, sont imposées.

Ces hauteurs seront mesurées à partir du niveau fini de projet (Terrain naturel, ou remblais, ou déblais), et au point le plus haut. (Remblais maxi 0,50 m).

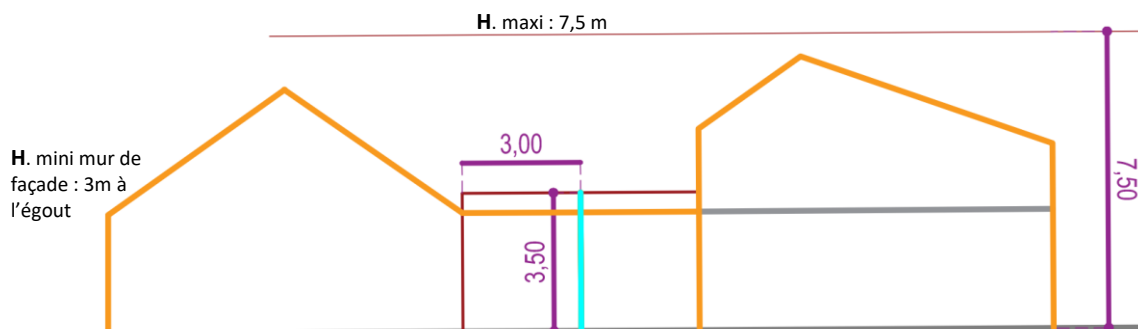
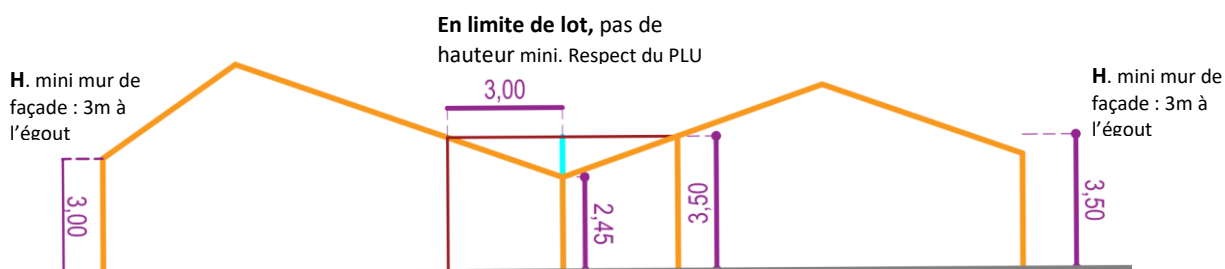
Hauteur de façade 3,00 mètres minimum  
Hauteur au faitage : 7,5 m maximum.



**EXEMPLES D'EPANELAGE OU DE PROFILS DE CONSTRUCTION respectant les règles :  
Façades avec pignons sur rue imposé (article 8).**

— Profil construction

— Limite de lot



Les hauteurs de murs de façade implantées en limite de lot, devront faire l'objet d'un regard particulier. La mission d'architecte coordonnateur sera présente, entre autres, sur ce point précis, pour assurer un raccordement « correct » entre deux constructions implantées en limite et pour assurer une cohérence d'ensemble.

## ARTICLE 8 - Aspect extérieur des constructions

*En complément du règlement du règlement PLUI pages 60 à 67 + Fiches d'ilots et de lots en annexe du présent document.*

### Lots 1 à 40 :

#### Généralités

Les constructions nouvelles devront s'appuyer :

- soit sur le caractère **architectural des constructions locales "traditionnelles"** (construites avant les années 1960, dans le bourg ou dans les environs), et dans ce cas, en respecter les volumétries, les proportions et l'équilibre en façade ;
- soit sur un **vocabulaire d'une architecture contemporaine et innovante**, intégrant des exigences environnementales particulières. Dans ce cas il faudra justifier ces choix architecturaux dans la notice du permis de construire.
- **Les pastiches ou copies d'architectures "traditionnelles" étrangères à la région sont interdits.** Les arcades, plans en "V", modèles importés, et autres éléments disgracieux sont interdits.
- L'usage à nu des matériaux destinés à être recouverts est interdit – Il seront obligatoirement enduit.
- **Les volumes principaux** (maisons et immeubles) **et les annexes**, donnant sur voies et espaces publics **devront présenter des façades à pignons** (partie haute de la façade se terminant en triangle(s)).
- Si la construction est constituée de plusieurs volumes ceux-ci devront être organisés de façon orthogonale c'est-à-dire de façon à former des angles droits.
- Toute construction nouvelle devra être définie en cohérence avec la morphologie du sol naturel sur lequel elles viennent s'implanter.
- Les dépendances ou annexes doivent présenter un ensemble cohérent avec le bâtiment principal,
- Tous les travaux de terrassements (c'est-à-dire de déblais et de remblais) devront être très limités à 0,5 mètres au plus par rapport au niveau initial du sol naturel et en lien avec le projet architectural.
- les enrochements sont interdits.

### Toitures

Les toitures des nouvelles constructions devront avoir une pente minimale de 35% (p.62 du PLUi).

Les volumes principaux et secondaires devront être couverts de tuiles de terre cuites de couleur rouge ou rouge vieillit et à fort galbe (double S ou double canal).

Pour les lots individuels (1 à 40), les toitures en diamants, à quatre pans, cintrées ou à lignes de bris sont interdites.

- En limite, les tuiles de rives à rabat (ou à recouvrement) ne sont pas autorisées.
- Les égouts (chéneaux et gouttières) seront en métal ou en zinc, de couleur grise ou de la même teinte que l'enduit.
- Les paraboles seront implantées le plus discrètement possible, c'est-à-dire, non vues de l'espace public.
- Les souches de cheminée ne peuvent excéder 1,20 mètres de hauteur en saillie de toiture et de couleur proche de celle des tuiles.

### Volumes secondaires :

Les volumes secondaires (ailes en retour, volume plus bas, etc.) seront, en règle générale, couverts d'une toiture deux pentes et de tuiles identiques au bâtiment principal.

**En complément de la page 63 du règlement PLUI**, les toitures terrasses ou à très faibles pentes sont autorisées pour les volumes secondaires et les volumes de liaisons (galerie entre deux bâtiments, etc.).

### Façades

Les façades devront recevoir l'un des traitements suivants :

- Soit être en pierre naturelle apparente de provenance locale (moellons),
- Soit être recouvertes d'un crépi rustique à base de chaux, finition lissée ou gratté fin, ou un enduit monocouche.
- Les teintes vives et toutes les tonalités d'enduit proches du jaune, de l'orange ou du rose sont proscrites. La teinte naturelle étant obtenue par la coloration des sables employés ou devra respecter la palette de couleurs indiquées dans le PLUi page 65.

D'autres matériaux pourront être acceptés sous réserve de s'harmoniser avec les coloris et la mise en œuvre des maçonneries locales. Par exemple la terre cuite, le pisé, le bardage bois, etc.

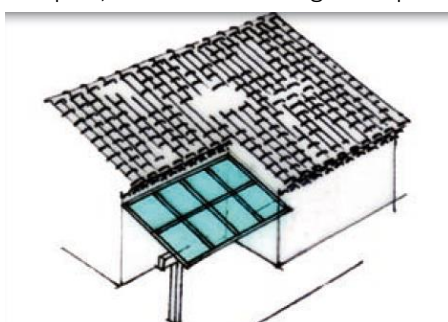
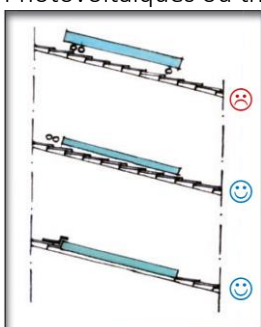
- Pour les *Façades avec bardages bois* : Les bardages bois seront avec une pose verticale. Le bardage bois pourra soit être laissé brut et vieilli naturellement, soit peint à l'ocre, soit recevoir une lasure. La teinte sera choisie selon la palette du PLUI (page 65 et 66).



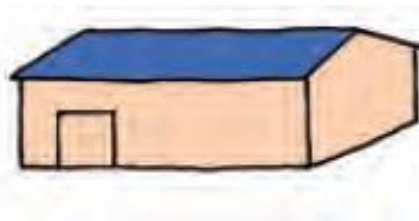
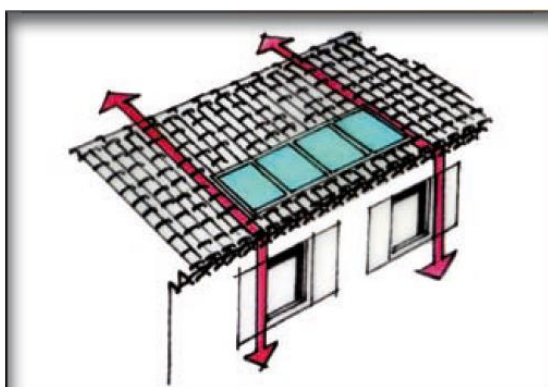
- L'imitation de matériaux tels que fausse brique, fausse pierre apparentes, faux pans de bois, sont interdits.
- Le PVC est interdit pour le bardage, les portes d'entrée, les chéneaux et gouttières, les portes de garages, les portails et les clôtures.
- Les unités murales réversibles (pompes à chaleur, climatisations, etc.) seront :
  - o soit intégré dans le bâtiment ou en combles (grille en façade) pour ne pas être visible de l'espace public,
  - o soit être installée en pied de façade et non visible de l'espace public, ou encagée dans un bardage bois ajouré,
  - o soit être installé dans une annexe,
  - o interdit en limite de lot.
- La couleur des menuiseries devra être en harmonie avec la couleur des enduits. (Voir PLUI pages 65-66), soit pour accentuer ou atténuer l'intensité de la façade, soit en restant dans les mêmes tons que l'enduit, en camaïeu.
- En implantation en limite, faire attention au projet voisin pour assurer une « bonne harmonie du quartier ». Une coordination des projets est prévue, un travail avant dépôt du permis de construire devra être réalisé avec l'aménageur et l'architecte conseil de l'opération.

### Panneaux solaires

Photovoltaïques ou thermiques, ils devront s'intégrer et participer à la composition de la maison.



- Eviter la pose de panneaux en surépaisseurs décollés des tuiles. Les panneaux solaires peuvent aussi être installés sur une annexe ou au sol.



- « L'installation de panneaux solaires devra être "intégrée" » C'est-à-dire
  - o soit installés en alignement avec la composition des façades,
  - o soit recouvrant partiellement ou en totalité du pan de toit.

### Annexes – (cabanes, atelier, garage, local piscine, etc.) :

Les annexes seront en bois, bardage vertical, ou en maçonneries enduites avec le même enduit que les façades de la maison principale.

Le bardage bois sera traité (bois brûlé, planches « créosotées », peint à l'ocre ou laissé brut).

Une seule couleur de bardage et d'enduit pour l'ensemble des annexes, compris le noir.

Les couvertures sont en tuiles (identiques maisons ou de Marseille). Les portes et menuiseries seront soit en bois, soit en métal. Les descentes et gouttières en PVC sont interdites.

Les annexes seront :

- soit attenant à la construction principale
- soit attenant au garage si celui-ci n'est pas attenant au volume principal.

Si l'abri de jardin est relié au volume principal par une composition bâtie cohérente, il sera de même facture que la construction principale (matériaux, coloris, aspects, etc.).

Si l'abri de jardin est situé en arrière du lot, il sera de nature similaire à la construction ou en bois de même teinte que la construction principale. La toiture sera de préférence en toiture-terrasse, les toitures monopente et double pente sont autorisées sous réserve d'une intégration cohérente avec les aménagements attenants (constructions voisines, pignon sur domaines publics, etc.).

## ARTICLE 9 – Traitement des clôtures et limites de parcelles

*Voir fiches d'îlots en annexes et en complément du règlement du PLUI pages 70 à 81.*

### Généralités

- Les clôtures ne sont pas obligatoires.
- Sur les îlots d'habitat collectif A, B et C, les clôtures sont interdites, à l'exception des clôtures des jardins privatifs de l'habitat groupé de ces trois îlots. Les limites des parcelles et les vis-à-vis sur les rez-de-chaussée habités seront traités par des plantations.
- Les matériaux d'aspect simples et naturels de type métal et bois sont à favoriser. Les matériaux artificiels et banalisants de type PVC, plastique, etc. sont proscrits.

### **Matériaux interdits**

- **Sur l'ensemble des lots et îlots :**
  - Les panneaux bétons préfabriqués, panneaux de bois tressés, panneaux PVC,
  - En doublage des clôtures, tous types de toiles plastiques, canisses, lames PVC,
  - Les soubassements bétons émergents au-dessus du niveau du sol fini. Pour les clôtures à panneaux rigides, les soubassements béton devront être arasés.
  - Les clôtures de teinte vivant (rouge, jaune, bleu etc.) ou de couleur blanc, noir, vert.
  - Sur l'ensemble des lots les haies de résineux sont interdites (Thuya, Cyprès, etc.) de même que les haies monospécifiques : composées d'une seule espèce végétale.
- **Lots individuels 1 à 40 :**
  - Les murs maçonnés et les palissades pleines sont interdits sur l'ensemble des limites parcellaire, à l'exception des murs maçonnés sur les limites latérales dans le prolongement des constructions existantes (voir paragraphe : *Autres limites latérales et arrières*).
  - Les portails et portillons en PVC sont interdits. Le doublage des portails et portillons par un dispositif occultant de type toiles d'occultations, canisses, panneaux bois, etc. est interdit.

### Limites sur voiries :

- **Lots individuels 1 à 40 : (Voir Fiches de lots individuels en annexe)**
  - Hauteur maximale des clôtures sur rues : 1,5 m.

- Toutes les clôtures sur rue seront de **TYPE 1** : clôtures composées de panneaux rigides métallique - maille treillis soudés.
- La teinte sera gris-moyen parmi les nuances suivantes : RAL 7030 (gris pierre) ou RAL 7037 (gris poussière). Toute autre teinte est exclue.
- Seules les lames en bois sont autorisées en doublage des panneaux rigides ou treillis soudés. Tout autre type de doublage (lames PVC, toiles plastiques etc.) sont interdits.
- Les clôtures seront doublées de plantes grimpantes palissées sur la clôture et/ou de haies d'arbustes mixtes plantées côté intérieur de la parcelle.
- Les haies devront être mixtes c'est à dire composées de plusieurs espèces arbustives, de préférence locales. Le choix des espèces s'inspirera des palettes végétales présentées dans les fiches de lots correspondantes.



Panneau rigide treillis soudé  
À profil droit (RAL 7030)



Panneau rigide treillis soudé  
avec pli de renfort + lames bois

#### **Portails et portillons au droit des entrées charretières des lots individuels :**

- **Lots individuels 1 à 40 :** *(Voir Fiches de lots individuels en annexe)*
  - Les portails et portillons sur rue sont limités à une hauteur maximale de 1,5m. Leur hauteur devra être alignée sur celle de la clôture, ou légèrement plus basse (1,1 m minimum). Elle ne pourra pas être supérieure à celle de la clôture.
  - Les portails seront de même teinte que les clôtures sur rue : RAL 7030 (gris pierre) ou RAL 7037 (gris poussière).
  - Les portails pourront être avec ouvrants battants, ou coulissants.
  - Ils seront de préférence ajourés à barreaudage métallique vertical thermolaqué. Ils pourront également être pleins en métal lisse thermolaqué. Les portails et portillons en PVC sont interdits.
  - Si des portillons d'accès sont prévus ils seront soit :
    - Soit dans la même matérialité que le portail : hauteur, couleur, aspect,
    - Soit dans la même matérialité et dans la continuité de la clôture grillage treillis soudé : hauteur, couleur, aspect.

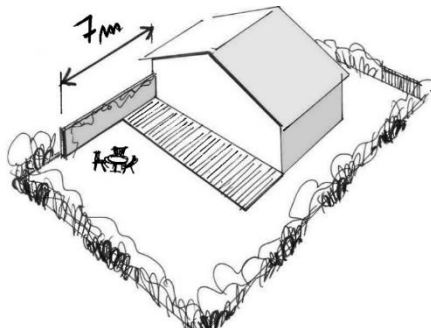
#### **Limites latérales et arrières, en cœur de quartier :**

- **Généralité lots individuels 1 à 40 :** *(Voir Fiches de lots individuels en annexe)*
- Hauteur maximale des clôtures en limites latérales et fond de parcelles : 1,8 m.
- Toutes les clôtures mitoyennes, en limites latérales et en fond de lots, à l'exception des fonds de lot 11 à 18 et 27 à 34, seront de type 1, 2, 3 ou 4 suivants :
  - **TYPE 1** : Clôtures métallique en panneaux rigide de teinte RAL 7030 (gris pierre) ou RAL 7037 (gris poussière). Soit doublées de lames de bois ou (et) doublée de plantations : grimpantes et/ou haies mixte.
  - **TYPE 2** - Clôtures ganivelles fixées sur poteaux métalliques ou poteaux bois complétés de câbles tendus, assurant la parfaite solidité de la clôture dans le temps. Dans ce cas la clôture sera nécessairement doublée de plantations : grimpantes et/ou haies mixte.
  - **TYPE 3** - Palissades bois, à bardage vertical, de préférence ajourées et doublées de plantations : grimpantes et/ou haies mixte.

- **TYPE 4** : Grillage à maille torsadées, de couleur grise, fixé sur poteaux bois ou métal. Dans ce cas la clôture sera nécessairement doublée de plantations : grimpantes et/ou haies mixte

**Les murs maçonnés sont interdits, sauf cas suivant :**

- Sont autorisés les murs pleins ou clôture bois pleine, dans le prolongement de l'habitation, uniquement lorsque celle-ci est implantée en limite séparative. Dans ce cas, la clôture pleine aura une longueur maximum de 7 mètres, à partir du nu extérieur de la façade arrière. Les murs maçonnés seront enduits dans même teinte que l'habitation.



*Exemples de murs sur l'arrière des façades*

- **Limite fond de parcelles - lots individuels 11 à 18 et 27 à 34 :**

- Toutes les clôtures de fond de parcelles seront de TYPE 2 : clôtures ganivelles. Clôture composée de piquet des piquets de bois de châtaigner qui devront être fixées sur poteaux métallique ou bois complété de câbles tendus, assurant la parfaite solidité de la clôture dans le temps.
- Si des portillons sont réalisés au sein de cette clôture, ils devront être également habillés de ganivelles
- La clôture pourra doublée d'une haie d'arbustes mixte côté intérieur de la parcelle ou de plantes grimpantes.

**Ilots A, B et C : jardins privatifs des logements groupés :**

- **Hauteur maximale des clôtures en limites latérales et fond de parcelles : 1,8 m.**
- **Toutes les clôtures mitoyennes, en limites latérales et en fond de lots, seront de type 1, 2 ou 3 suivants :**
  - **TYPE 1** : Clôtures métallique en panneaux rigide de teinte RAL 7030 (gris pierre) ou RAL 7037 (gris poussière). Soit doublées de lames de bois ou (et) doublée de plantations : grimpantes et/ou haies mixtes.
  - **TYPE 2** - Clôtures ganivelles fixées sur poteaux métallique ou poteaux bois complétés de câbles tendus, assurant la parfaite solidité de la clôture dans le temps. Dans ce cas la clôture sera nécessairement doublée de plantations : grimpantes et/ou haies mixte.
  - **TYPE 3** - Palissades bois, à bardage vertical, de préférence ajourées et doublées de plantations : grimpantes et/ou haies mixte.

## ARTICLE 10 - Stationnements

**En complément du règlement PLUI voir pages 99 à 104, et des fiches de lots**

- **Lots individuels 1 à 40 :**

- Il est interdit de revêtir totalement les zones de stationnement avec des matériaux imperméables (bicouche, enrobé, etc.) à l'intérieur des lots. Sont préconisés :
  - Les dalles alvéolaires en béton, terre cuite ou PVC enherbées ou remplies de gravier
  - Les pavés à joints enherbés avec pose sur sable
  - Les « chemins de roues » (2 bandes de béton de 0,40 m de largeur).

- Un mélange terre pierre enherbé pour les places de stationnement occasionnelles



*Chemin de roue et herbe*



*Chemin de roues en béton et grave*

- Les portails d'accès des véhicules seront implantés dans l'alignement de la clôture afin que la sécurité soit assurée

## ARTICLE 11 - ESPACES NON CONSTRUITS

*En complément du règlement PLUI voir de la page 89 à 98 et des fiches de lot*

### Espaces en pleine terre :

**Le taux minimum de surface aménagée en pleine terre est fixé à 0,4** pour l'ensemble des lots (cf. OAP) : soit 40 % de la surface totale des parcelles.

Pour rappel la définition d'un espace en pleine terre est la suivante (cf. PLUI) : Un espace non construit ne peut être qualifié de « pleine terre » que s'il répond aux conditions cumulatives suivantes :

- Son revêtement est perméable sur une profondeur de 2,30 m à compter de sa surface ;
- Il ne comporte que le passage éventuel de réseaux (électricité, téléphone, internet, eau potable, eaux usées ou pluviales)
- Il peut recevoir des plantations

Les aires de stationnement et leurs accès sont exclus des surfaces de pleine terre. Les aires de stationnement végétalisées ne sont pas comptabilisées dans les espaces de pleine terre.

### Coefficient de biotope :

**Le Coefficient de Biotope de Surface (CBS) est fixé à 0,5** pour l'ensemble des lots

- Celui-ci prend en compte les surfaces en pleine terre, ainsi que d'autres surfaces « éco-aménageables » (espaces verts sur dalles, toitures, surfaces semi-ouvertes, surface verticales végétalisées) pondérées d'un coefficient (cf. PLUI p. 94 à 99).

### Plantations :

- **Ilots d'habitat collectif ou groupé A, B et C :**
  - Se référer aux fiches de lots correspondantes.
- **Lots individuels 1 à 40 :**
  - La plantation de 1 arbre de haute tige, minimum par lot, est obligatoire. *PLUI p 134 à 137*

## ARTICLE 12 –EMPRISE AU SOL / surfaces

**L'emprise au sol** au sens du Code de l'urbanisme est la projection verticale du volume des constructions présentent sur le lot, tous débords et surplombs inclus.

Sont inclus dans le calcul d

e l'emprise au sol les balcons, loggias, coursives et débords de toitures formant une avancée maintenue au sol par un ou des éléments de soutien.

Sont également pris en compte les dépendances ou les piscines implantées sur le terrain d'assiette.

**Les espaces de pleine terre** sont des espaces libres non bâtis ni en surface ni en sous-sol permettant la libre infiltration des eaux pluviales.

**La surface de plancher** correspond à la somme des surfaces de tous les niveaux construits, clos et couvert, dont la hauteur sous plafond est supérieure à 1,80 m, calculé à partir du nu intérieur. Sont déductibles : Vides et trémies, Surfaces de plancher aménagées pour le stationnement des véhicules motorisés ou non, Surfaces de plancher des combles non aménageables pour l'habitation ou pour des activités à caractère professionnel, artisanal, industriel ou commercial, etc.

| <b>LOTS INDIVIDUELS LIBRES</b> |                            |                                       |                             |                                |                            |
|--------------------------------|----------------------------|---------------------------------------|-----------------------------|--------------------------------|----------------------------|
| <b>N°de lot</b>                | <b>Surface du lot (m²)</b> | <b>Emprise au sol max (m²) : 60 %</b> | <b>CBS (m2): 50% biotop</b> | <b>Pleine terre mini : 40%</b> | <b>S Plancher Max (m2)</b> |
| Lot 01                         | 747                        | 448                                   | 374                         | 299                            | 150                        |
| Lot 02                         | 564                        | 338                                   | 282                         | 226                            | 130                        |
| Lot 03                         | 563                        | 338                                   | 282                         | 225                            | 130                        |
| Lot 04                         | 564                        | 338                                   | 282                         | 226                            | 130                        |
| Lot 05                         | 557                        | 334                                   | 279                         | 223                            | 130                        |
| Lot 06                         | 550                        | 330                                   | 275                         | 220                            | 130                        |
| Lot 07                         | 566                        | 340                                   | 283                         | 226                            | 130                        |
| Lot 08                         | 612                        | 367                                   | 306                         | 245                            | 140                        |
| Lot 09                         | 662                        | 397                                   | 331                         | 265                            | 150                        |
| Lot 10                         | 962                        | 577                                   | 481                         | 385                            | 150                        |
| Lot 11                         | 560                        | 336                                   | 280                         | 224                            | 130                        |
| Lot 12                         | 590                        | 354                                   | 295                         | 236                            | 150                        |
| Lot 13                         | 590                        | 354                                   | 295                         | 236                            | 150                        |
| Lot 14                         | 590                        | 354                                   | 295                         | 236                            | 150                        |
| Lot 15                         | 531                        | 319                                   | 266                         | 212                            | 150                        |
| Lot 16                         | 531                        | 319                                   | 266                         | 212                            | 130                        |
| Lot 17                         | 531                        | 319                                   | 266                         | 212                            | 130                        |
| Lot 18                         | 531                        | 319                                   | 266                         | 212                            | 130                        |
| Lot 19                         | 650                        | 390                                   | 325                         | 260                            | 150                        |
| Lot 20                         | 607                        | 364                                   | 304                         | 243                            | 150                        |
| Lot 21                         | 634                        | 380                                   | 317                         | 254                            | 150                        |
| Lot 22                         | 582                        | 349                                   | 291                         | 233                            | 140                        |
| Lot 23                         | 580                        | 348                                   | 290                         | 232                            | 140                        |
| Lot 24                         | 578                        | 347                                   | 289                         | 231                            | 130                        |
| Lot 25                         | 639                        | 383                                   | 320                         | 256                            | 150                        |
| Lot 26                         | 570                        | 342                                   | 285                         | 228                            | 130                        |
| Lot 27                         | 545                        | 327                                   | 273                         | 218                            | 130                        |
| Lot 28                         | 531                        | 319                                   | 266                         | 212                            | 130                        |
| Lot 29                         | 531                        | 319                                   | 266                         | 212                            | 130                        |
| Lot 30                         | 532                        | 319                                   | 266                         | 213                            | 130                        |
| Lot 31                         | 532                        | 319                                   | 266                         | 213                            | 130                        |
| Lot 32                         | 545                        | 327                                   | 273                         | 218                            | 130                        |
| Lot 33                         | 545                        | 327                                   | 273                         | 218                            | 130                        |
| Lot 34                         | 545                        | 327                                   | 273                         | 218                            | 130                        |
| Lot 35                         | 762                        | 457                                   | 381                         | 305                            | 150                        |
| Lot 36                         | 763                        | 458                                   | 382                         | 305                            | 150                        |
| Lot 37                         | 706                        | 424                                   | 353                         | 282                            | 150                        |
| Lot 38                         | 680                        | 408                                   | 340                         | 272                            | 150                        |
| Lot 39                         | 697                        | 418                                   | 349                         | 279                            | 150                        |
| Lot 40                         | 640                        | 384                                   | 320                         | 256                            | 150                        |
| <b>Sous-Total Individuels</b>  | <b>24 195,00</b>           | <b>14 517,00</b>                      | <b>12 097,50</b>            | <b>9 678,00</b>                | <b>5 570,00</b>            |
| <b>ILOTS COLLECTIFS</b>        |                            |                                       |                             |                                |                            |
| <b>N°de lot</b>                | <b>Surface Ilot (m²)</b>   | <b>Emprise au sol max (m²) : 60 %</b> | <b>CBS (m2): 50% biotop</b> | <b>Pleine terre mini : 40%</b> | <b>S Plancher Max (m2)</b> |
| ILOT A                         | 3 474                      | 2 084                                 | 1 737                       | 1 390                          | 2 040                      |
| ILOT B                         | 3 635                      | 2 181                                 | 1 818                       | 1 454                          | 2 000                      |
| ILOT C                         | 919                        | 551                                   | 460                         | 368                            | 365                        |
| <b>Sous-Total Ilots</b>        | <b>8 028,00</b>            | <b>4 816,80</b>                       | <b>4 014,00</b>             | <b>3 211,20</b>                | <b>4 405,00</b>            |
| <b>TOTAL</b>                   | <b>32 223,00</b>           | <b>19 333,80</b>                      | <b>16 111,50</b>            | <b>12 889,20</b>               | <b>9 975,00</b>            |



## **ANNEXE 1 : Fiches de lots 1 à 40**

Voir dossier joint

## **ANNEXE 2 : Fiches d'îlots A, B et C**

Voir dossier joint

## **SUIVI DES PROJETS :**

Un architecte et une paysagiste ont été missionnés pour suivre les projets afin d'assurer, au-delà du règlement du PLUi, une cohérence architecturale.

Chaque porteur de projet, individuel, semi-individuel, et collectif, aura trois échanges minimum avec l'architecte Coordonateur.

### ***Pour les lots individuels de 1 à 40 :***

- 1- *Chaque porteur de projet se verra remettre un dossier comprenant des fiches de lots explicatives des éléments à respecter et d'autres qu'il serait souhaitable de réaliser. Dès cette étape des questions peuvent être posées. Les échanges de mails seront privilégiés.*
- 2- *Le second échange portera sur la présentation de l'Avant Projet, avec des approfondissements sur l'aspect architectural et le volet paysager. Les échanges de mails seront privilégiés.*
- 3- *Avant le dépôt de la demande du permis de construire, l'architecte conseil remettra au porteur de projet un avis favorable (VISA) portant sur la présentation du dossier de permis de construire, le respect et la compatibilité avec les dispositions présentes dans les fiches de lots, l'intégration du projet, ses qualités esthétiques et le respect des principes de développement durable.*
- 4- *Aucun permis de construire ne pourra être déposé, et donc délivré, sans le document VISA avec « avis favorable » émit par l'architecte conseil.*

### ***. Pour les îlots collectifs (A, B et C) :***

- 1- *Pour les programmes collectifs, une réunion de travail sera organisée en Mairie, en présence de l'architecte conseil, du promoteur et de son maître d'oeuvre*
- 2- *Pendant la phase de conception de chaque programme collectif, deux réunions seront organisées :*
  - o *l'une portant sur la présentation du plan de composition du futur projet par le promoteur et son architecte, du programme de construction et de sa volumétrie,*
  - o *la seconde portera sur la présentation du projet de permis de construire avec des approfondissements sur l'aspect architectural et le volet paysager.*
- 3- *Avant le dépôt de la demande du permis de construire, l'architecte conseil remettra au promoteur, ou au bailleur, un avis favorable portant sur le respect et la compatibilité avec les dispositions présentes dans les fiches de lots, l'intégration du projet, ses qualités esthétiques et le respect des principes de développement durable.*

#### **Contacts :**

**Atelier BROICHOT** : Christophe BROICHOT – architecte DPLG – Urbaniste OPQU

[atelier.broichot@orange.fr](mailto:atelier.broichot@orange.fr)

Téléphone : 05 56 32 05 27

**Atelier PALIMPSESTE** : Cécile Cazals – paysagiste DPJG – Urbaniste

[guillaume.laize@gmail.com](mailto:guillaume.laize@gmail.com)

Téléphone : 05 56 32 05 27